



マシナブル
セラミックス

エンジニアリング
セラミックス

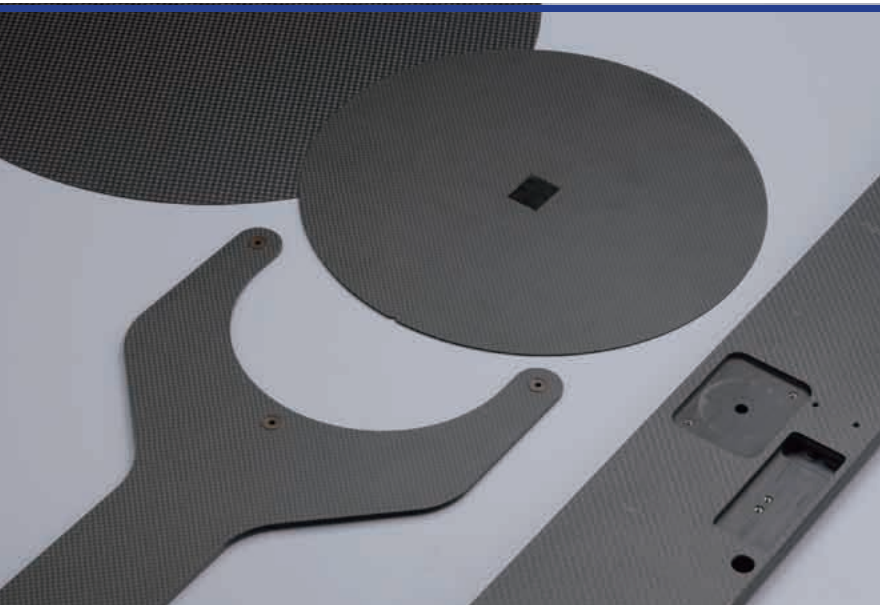
エンジニアリング
プラスチック

Make it with High Performance Materials !

高機能材料を思いのままに・・・

CFRP

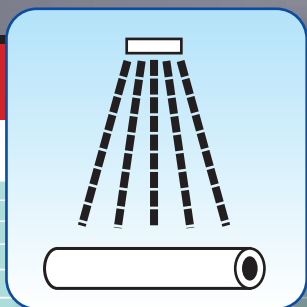
複合部品



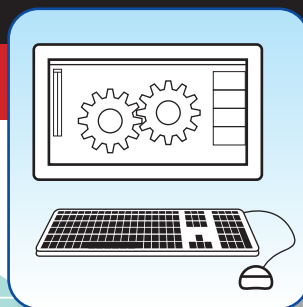
石原薬品株式会社

Cera + TICS

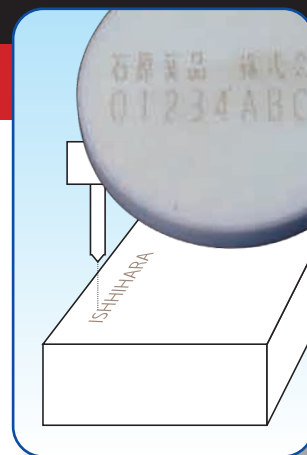
■ 表面処理



■ 図面作成



■ 耐熱マーキング



- メタライズ
(無電解メッキ、スパッタリング、イオンプレーティング)
- セラミックスコーティング
(アルミナ、SiC、ジルコニア)
- 樹脂コーティング
(フッ素樹脂、PEEK™)

●スケッチ・CAD図面

- レーザーマーキング
- 耐熱バーコード

高機能材料

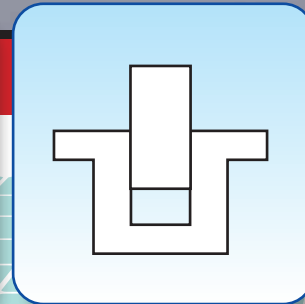
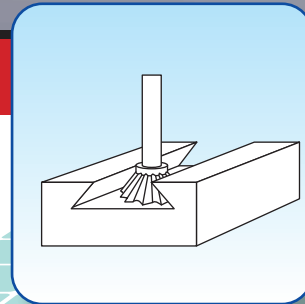
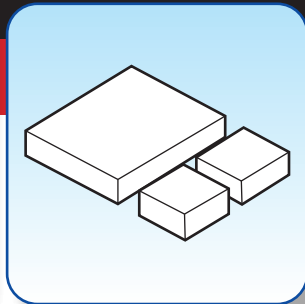
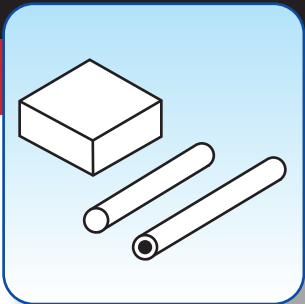
高機能材料選択のアドバイス



■ 規格素材



■ 加工品



規格素材即納

SHEET
(板材)

ROD
(丸棒)

TUBE
(チューブ)

各種高機能材料の規格素材を在庫しております。在庫品は即納可能です！

- 切削・研削・研磨・レーザ・スライス・ボール加工・型成型
- アッセンブリ (ネジ止め、ロウ付け)
- 半導体用精密洗浄
- 大型三次元測定器 (800×900mm)
- 品質管理 (ISO9001, ISO14001)



経験豊富な営業担当による

本選場のブルー...

取扱い製品名

■ マシナブルセラミックス

マコール、Hタイプ、BN、ローテック-TM、Pタイプ

■ エンジニアリングセラミックス

アルミナ、ジルコニア、チッ化アルミ、炭化ケイ素、チッ化ケイ素

■ カーボン製品

CFRP（カーボン繊維強化樹脂）、グラッシーカーボン

■ ガラス製品

石英、パイレックス

■ エンジニアリングプラスチック

ベスペル®、PAI(Pyropel® HDT)、PBI®、PEEK™

■ 複合部品

セラミックス+エンブラ、セラミックス+金属

エンブラ+金属、CFRP+エンブラ

セラミックス+エンブラ+グラッシーカーボン等

マコール®は、Corning International社の登録商標です。

ローテックTM®は、旭硝子の登録商標です。

ベスペル®は、米国デュポン社の登録商標です。

Pyropel®は、米国Albany International社の登録商標です。

PBI®は、(株)PBIアドバンストマテリアルズの登録商標です。

PEEK™は、Victrex Plcの商標です。

各種材料に関する物性値等のデータは、材料別カタログを参照願います。

高機能材料 石原薬品

検索

セラミックス、エンブラ製品に関するお問い合わせは・・・

UNICON 石原薬品株式会社 第六営業部

〒110-0016 東京都台東区台東 2-26-11 石原薬品ビル
セラミックス製品 TEL.03-3832-8116 FAX.03-3832-8133
エンブラ、複合部品 TEL.03-3832-8117 FAX.03-3832-8134
e-Mail dai6eigy@unicon.co.jp

<http://www.unicon.co.jp/business/kinouzai/index.html>